

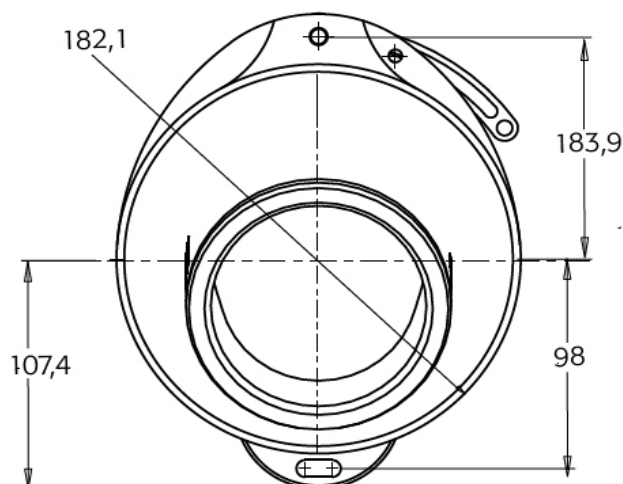
4. ГРАВИТАЦИОННЫЕ ПЕРЕХОДНИКИ ДЛЯ СЛИВА НЕФТЕПРОДУКТОВ

Переходники гравитационные серии 876 предназначены для использования с API адаптерами при разгрузке автоцистерн для слива на АЗС.

Переходник стыкуется с адаптером API в процессе разгрузочных операций. Все переходники снаряжаются антивибрационной прижимной ручкой TWIN-KAM.



СПЕЦИФИКАЦИЯ



УJ206

ТЕХНИЧЕСКИЕ ХАРАКТЕРИСТИКИ

■ Номинальный диаметр	4" или DN100
■ Температура эксплуатации	от -47°C до +65°C (другая температура по требованию)
■ Вес: 3"	1,4 кг
4"	1,8 кг
■ Материал конструкции	Алюминий
■ Рабочее давление	5 бар

- Разработаны в соответствии со стандартом API RP 1004 и EN 13083, ADR / ДОПОГ класс 3
- Материал уплотнения Viton
- Угол в 15° улучшает выгрузку
- Простой механизм фиксирования с одним прижимным кулачком
- Высокая пропускная способность, минимальный перепад давления и лёгкий вес
- Подходит для топлива, био-топлива, бензина, этанола и метанола